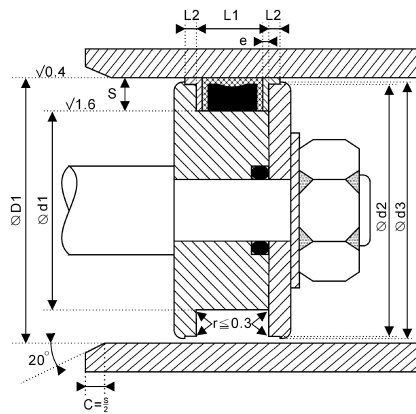


装配例



型式例

截面图	材料	温度范围	压力	速度	特点	代号
	NBR 夹布 PA	-30至120	≤40	≤0.5	静密封性好	W7-1
	NBR 夹布 POM	-30至120	≤70	≤0.5	静密封性好	W7-2

S	倒角C	尺寸	公差
6	4	φ d1	h 9
7	5	φ D1	H 1 0
8.5	6.5	L 1	+0.2,0
10	8	L 2	+0.1,0

W7-1 

D1	d1	L1	L2	D1	d1	L1	L2	D1	d1	L1	L2	D1	d1	L1	L2
50	38	20.5	4.2	90	76	22.5	5.2	125	108	26.5	7.2	180	163	26.5	7.2
60	48	20.5	4.2	100	86	22.5	5.2	140	123	26.5	7.2	200	180	31.5	9.2
70	58	20.5	4.2	110	96	22.5	5.2	150	133	26.5	7.2	220	200	31.5	9.2
80	66	22.5	5.2	120	106	22.5	5.2	160	143	26.5	7.2	250	230	31.5	9.2

W7-2 

D1	d1	L1	L2	D1	d1	L1	L2	D1	d1	L1	L2	D1	d1	L1	L2
30	17	15.4	6.35	60	44	18.4	6.35	90	70	22.4	6.35	120	100	25.4	6.35
35	22	15.4	6.35	65	50	18.4	6.35	95	75	22.4	6.35	130	105	25.4	6.35
40	24	18.4	6.35	70	50	22.4	6.35	100	75	22.4	6.35	140	115	25.4	6.35
45	29	18.4	6.35	75	55	22.4	6.35	100	80	25.4	6.35	150	125	25.4	6.35
50	34	18.4	6.35	80	60	22.4	6.35	105	85	22.4	6.35	160	135	33	6.35
55	39	18.4	6.35	85	65	22.4	6.35	110	85	22.4	6.35				